



RG-DDP

V1.0

©2019



7× 24

<http://www.ruijie.com.cn/>

<http://webchat.ruijie.com.cn>

<http://www.ruijie.com.cn/fw/>

4008-111-000

<http://bbs.ruijie.com.cn>

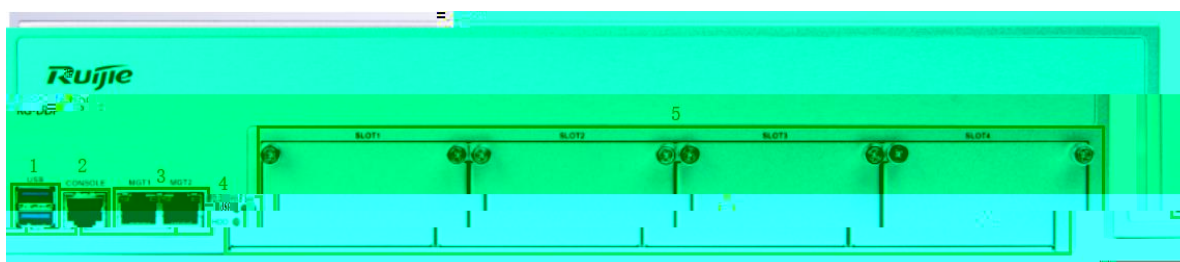
service@ruijie.com.cn

1

1.1 RG-DDP 300

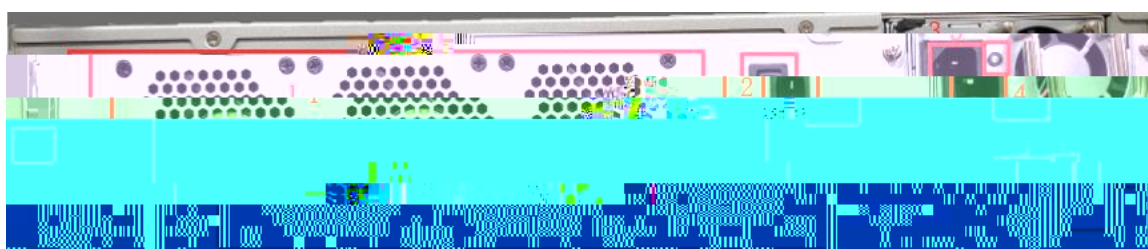
	RG-DDP 300	
	16GB DDR4	
	2GB +1T SATA*3	
USB	2	USB 3.0
	1+1	
	350W	
	2U	

RG-DDP 300



USB		PWR	HDD
Console			
MGT	MGT1	MGT2	

RG-DDP 300



3

2

2.1

2.1.1

2.1.2

2.1.3

2.1.4

2.1.5

RG-DDP

2.2

RG-DDP

2.2.1

RG-DDP

RG-DDP

RG-DDP

2.2.2

	mg/m ³	mg/m ³
	0.2	1.5
	0.006	0.03
	0.04	0.15
	0.05	0.15
	0.01	0.3

2.2.4

100-240V~ 47~63Hz

aRG-DDP

1+1

2.2.5

3

RG-DDP

3.1

3.2

10mm

- 1)
- 2)
- 3)
- 4)

3.3

16A

5)

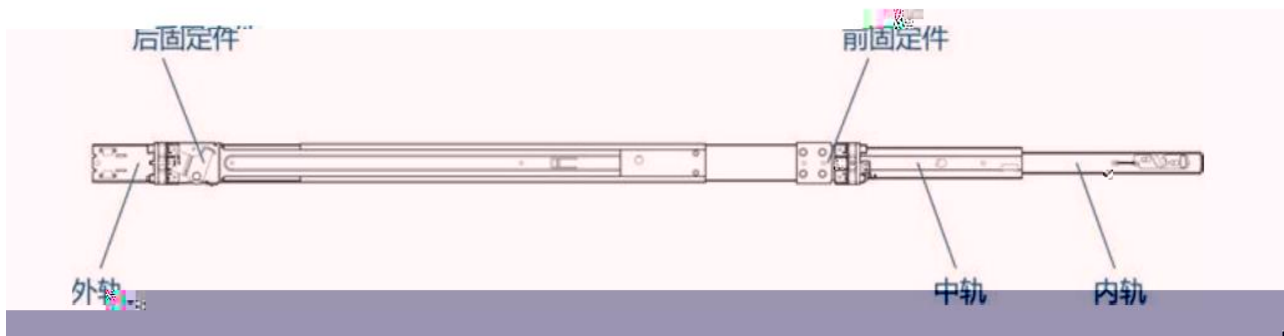
6)

4

PowerCache G

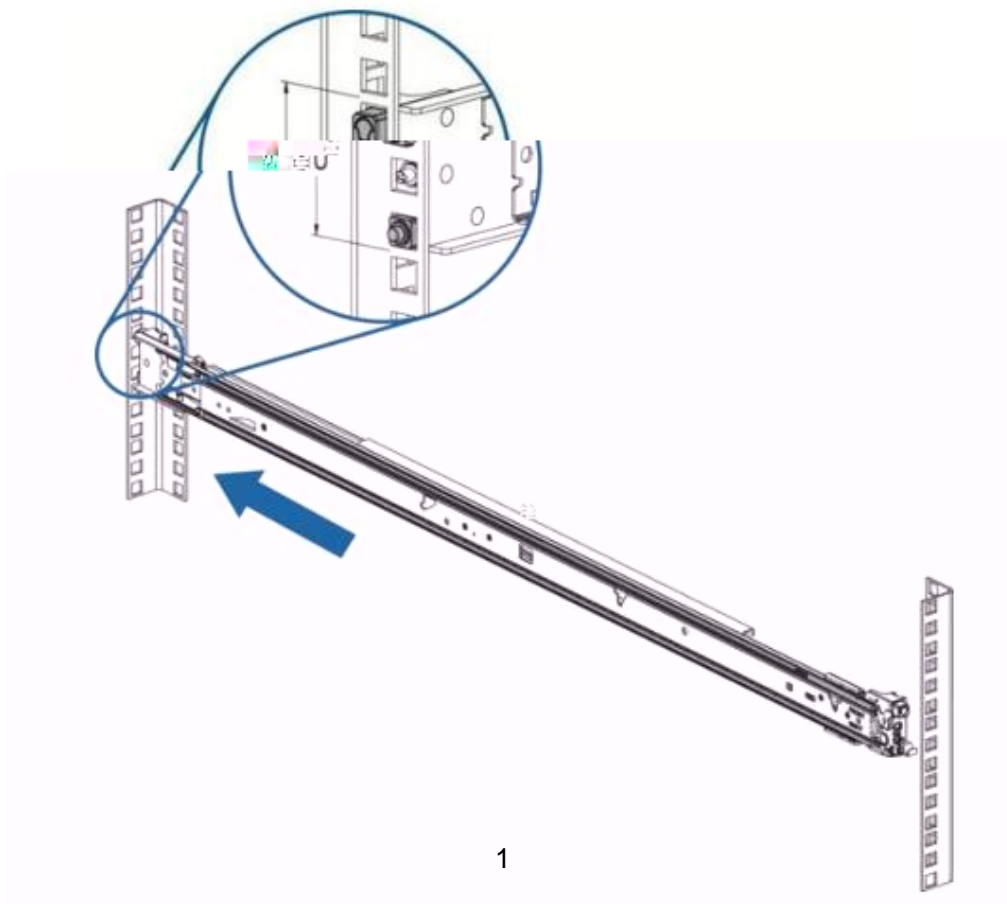
600mm× 1000mm ×

4.1

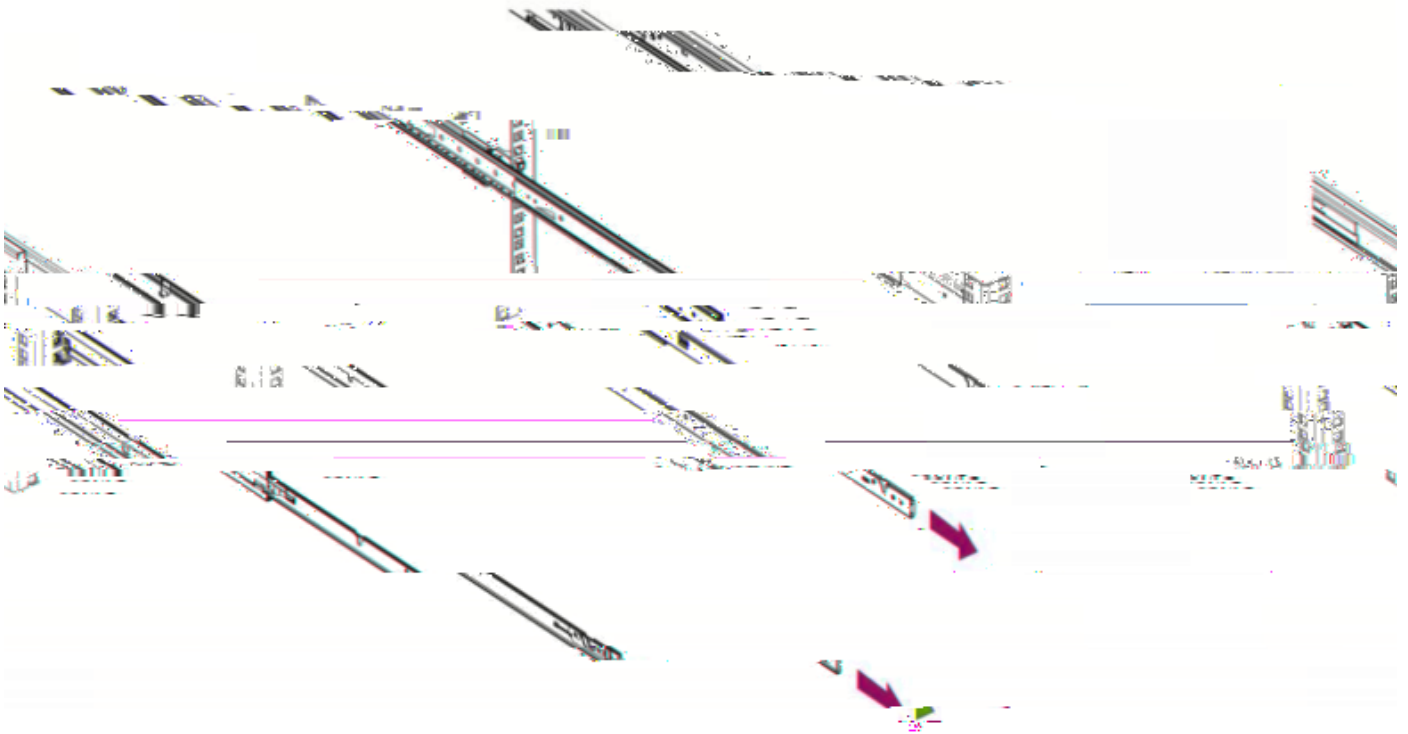


4.2

1)



4) 2 3



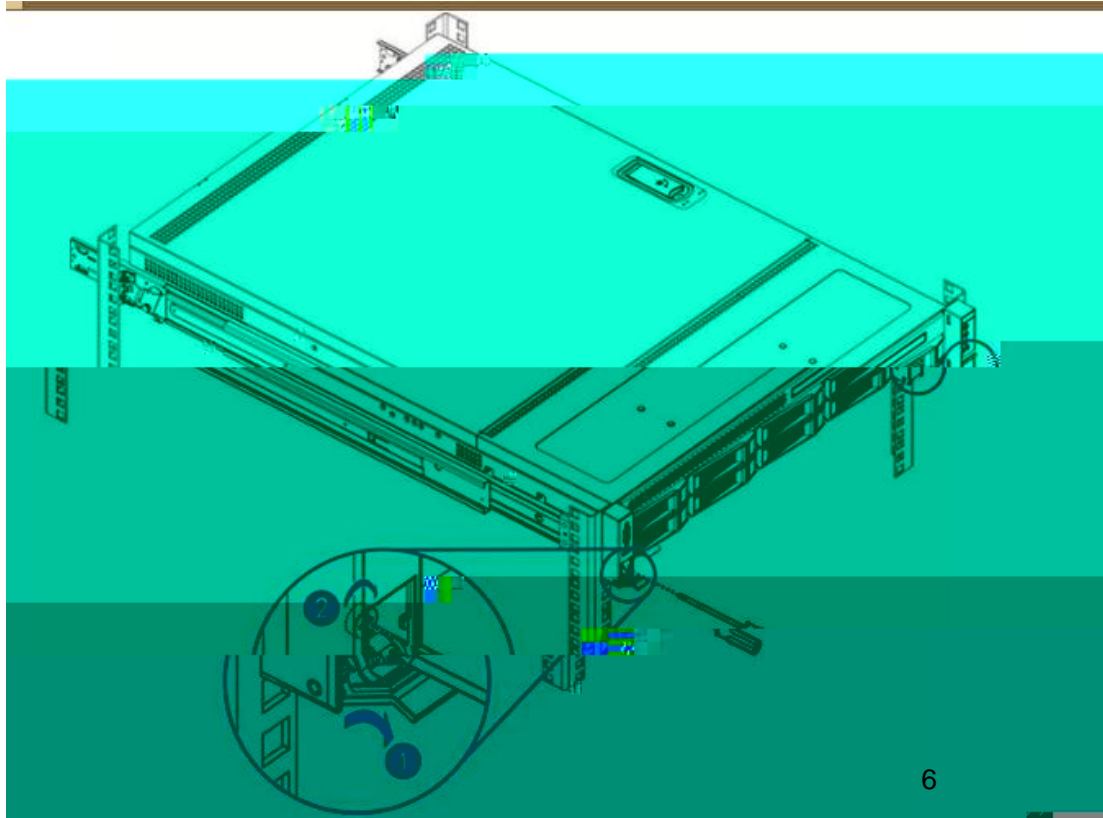
5) POWERCACHE

POWERCACHE

5° POWERCACHE

7) POWERCACHE

POWERCACHE



5



